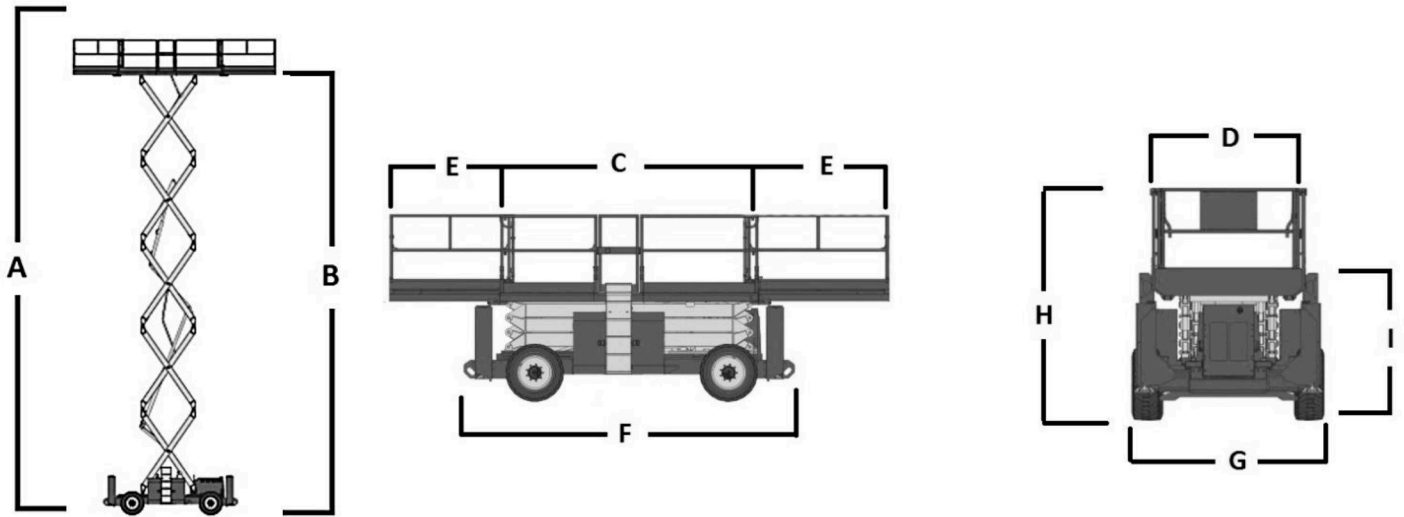


# PLATAFORMA DE TIJERA DIESEL AUTOPROPULSADA

## GENIE GS 5390 RT

### Especificaciones



### Dimensiones



A	Altura de trabajo	17,95 m
B	Altura pie de hombre	15,95 m
C x D	Dimensiones cesta : Largo x Ancho	3,98 x 1,83 m
E	Dimensión extensión plataforma	1,52 + 1,22 m
F	Largo total	4,88 m
G	Ancho total	2,29 m
H	Altura recogida con barandillas	3,15 m
I	Altura recogida sin barandillas	2,47 m
	Capacidad de carga – cesta	680 Kg.
	Estabilizadores	SI
	Pendiente máxima	40%
	Motor	Diesel
	Tracción	4x4
	Peso	7.639 Kg